



U.are.U® 4000B Reader

Lector de huellas digitales USB

Aplicaciones objetivo

- Seguridad de PC de escritorio
- PC móviles
- Aplicaciones personalizadas

Funciones

- Resistencia superior a ESD
- Factor de forma pequeño
- Excelente calidad de imagen
- Datos de huellas digitales cifrados
- Rechazo de huella latente
- Rechazo de huella falsificada
- Sin cambios ante rotación
- Sólido
- Funcionamiento óptimo con huellas digitales secas, húmedas o irregulares
- Compatible con Windows® XP, 2000, Me, 98, NT® 4.0 y Windows Server 2000, 2003

Especificaciones clave

- Resolución en píxeles: 512 ppp (x, y promedio sobre área de exploración)
- Área de captura de exploración: 14,6 mm (ancho nom. en el centro) 18,1 mm (longitud nom.)
- Escala de grises de 8 bits (256 niveles de gris)
- Tamaño del lector (aproximado): 79 mm x 49 mm x 19 mm
- Compatible con especificaciones USB 1.0, 1.1 y 2.0 (Full Speed)
- Uso en interiores, hogares y oficinas



Descripción del producto

U.are.U 4000B Reader es un lector de huellas digitales USB diseñado para uso con aplicaciones de software para empresas y herramientas para desarrolladores Digital Persona, Inc.

El usuario coloca simplemente su dedo sobre la ventana iluminada del lector, y éste explora rápida y automáticamente la huella digital. Los componentes electrónicos incorporados calibran el lector y cifran los datos explorados antes de enviarlos a través de la interfaz USB.

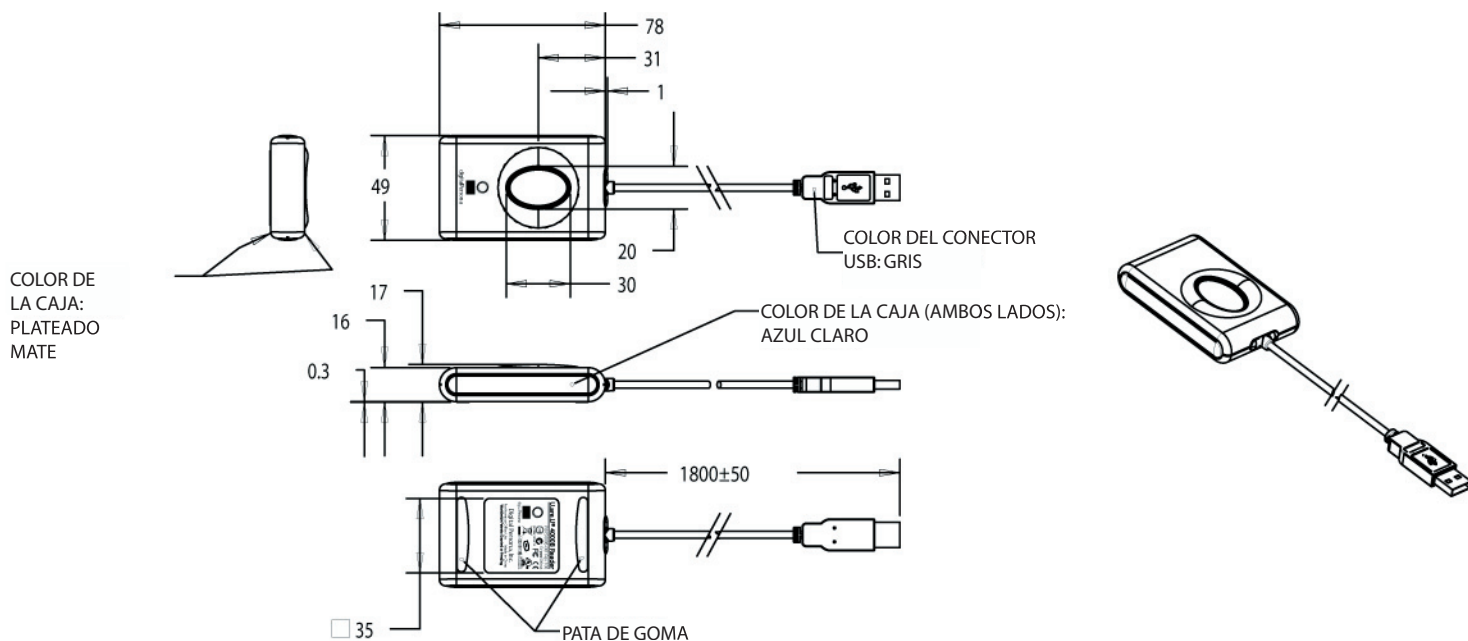
Los lectores Digital Persona usan tecnología de exploración óptica de huellas digitales para lograr una excelente calidad de imagen, una amplia área de captura y una confiabilidad superior. U.are.U 4000B Reader y DigitalPersona® Fingerprint Recognition Engine poseen una capacidad inigualable de autenticación precisa y rápida incluso de las huellas digitales más difíciles, sin importar el ángulo de colocación.

U.are.U 4000B Reader se puede adquirir con los paquetes DigitalPersona Pro Workstation, DigitalPersona Pro Kiosk, DigitalPersona Online o DigitalPersona Integrator. Tanto si se trata de un cliente de empresa o de un integrador de sistemas, las soluciones de autenticación de huellas digitales de Digital Persona entregan una extensión natural a los sistemas de seguridad y a las aplicaciones.



digitalPersona.

Especificaciones mecánicas



Características

Voltaje de suministro	5,0V ±5% suministrados por USB
Corriente de suministro: exploración	190 mA (típica)
Corriente de suministro: modo inactivo	140 mA (típica)
Corriente de suministro: modo en suspensión	1,5 mA (máxima)
Susceptibilidad a ESD	>15 kV, montado en caja
Temperatura, operación	0 - 40 C
Humedad, operación	20% a 80% sin condensación
Temperatura, almacenamiento	-10 - 60 C
Humedad, almacenamiento	20% a 90% sin condensación
Datos de exploración	Escala de grises de 8 bits
Cumplimiento de normas	FCC Clase B, CE, ICES, BSMI, MIC, USB, WHQL

Datos sujetos a cambio sin previo aviso.



Digital Persona, Inc.
720 Bay Road, Suite 100
Redwood City, CA 94063
USA

Tel: +1 650.474.4000
Fax: +1 650.298.8313
Correo electrónico:
info@digitalpersona.com
Web: www.digitalpersona.com

© 2005 Digital Persona, Inc. Todos los derechos reservados.
DigitalPersona y U.are.U son marcas comerciales de Digital Persona, Inc. registradas en EE.UU. y en otros países. Todas las demás marcas y nombres de productos son marcas comerciales o marcas comerciales registradas de sus respectivos propietarios.